

Convecteurs

Catalogue



MANUFACTURIER

PRODUITS DE

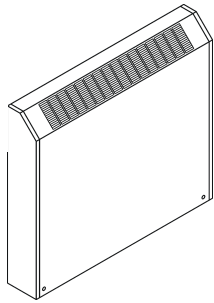
CHAUFFAGE

HYDRONIQUE

CWS – CONVECTEUR A DESSUS INCLINE

CWS

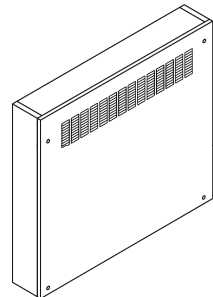
Convecteur
type mural
(p. 4)



CWF - CONVECTEUR A DESSUS PLAT

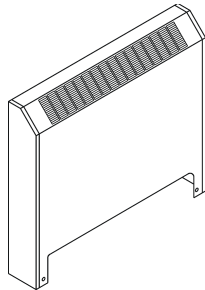
CWF

Convecteur
type mural
(p. 7)



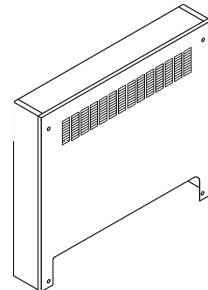
CWS-A

Convecteur
auto-portant
de plancher
à entrée libre
(p. 5)



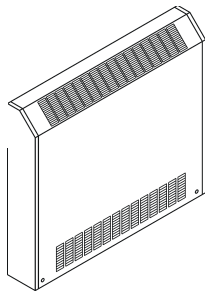
CWF-A

Convecteur
auto-portant
de plancher
à entrée libre
(p. 8)



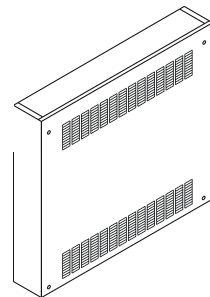
CWS-B

Convecteur
auto-portant
de plancher
à grille d'entrée
(P. 6)



CWF-B

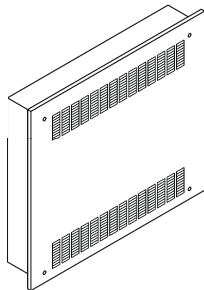
Convecteur
auto-portant
de plancher
à grille d'entrée
(p. 9)



CFR – COMPLETEMENT ENCASTRE

CFR

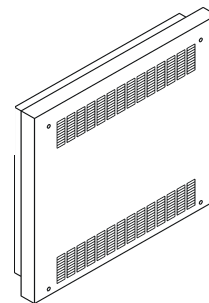
Complètement
encastré à
grille d'entrée
(p. 10)



CSR - SEMI-ENCASTRE

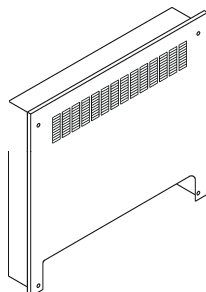
CSR

Semi-encastré
à grille d'entrée
(p. 13)



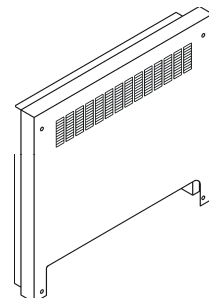
CFR-A

Complètement
encastré de
plancher à
entrée libre
(p. 11)



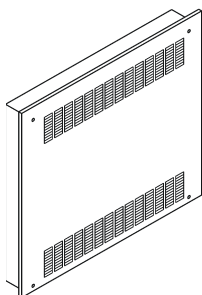
CSR-A

Semi-encastré
de plancher
à entrée libre
(p. 14)



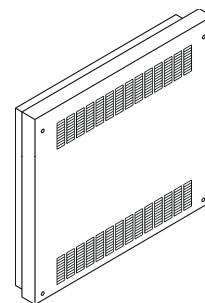
CFR-B

Complètement
encastré de
plancher à
grille d'entrée
(p. 12)



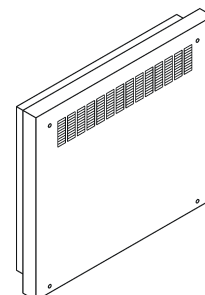
CSR-B

Semi-encastré
de plancher
à grille d'entrée
(p. 15)



CSR-C

Semi-encastré
à entrée libre
(p. 16)

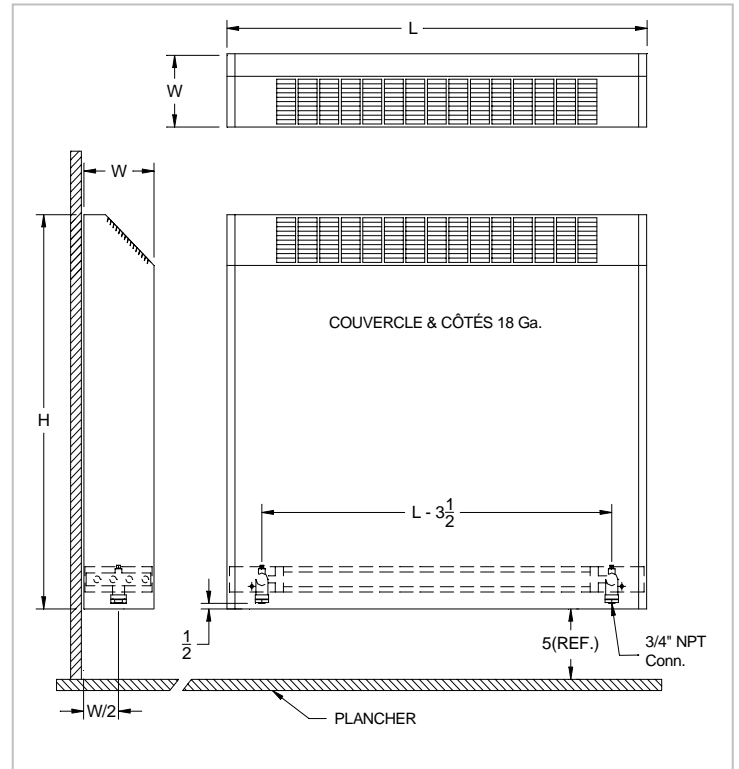


Convecteurs

Modèle CWS Convecteur type mural

DIMENSIONS POUR TOUTES LES LONGUEURS (L)

PROFON- DEUR DE L'UNITE	4W	6W	8W	10W
W	4½"	6½"	8½"	10½"



RENDEMENTS BASES AVEC UNE TEMPERATURE MOYENNE DE L'EAU A 180°F & UNE TEMPERATURE D'AIR A 65°F. (TOUS LES RENDEMENTS SONT EN MBH)

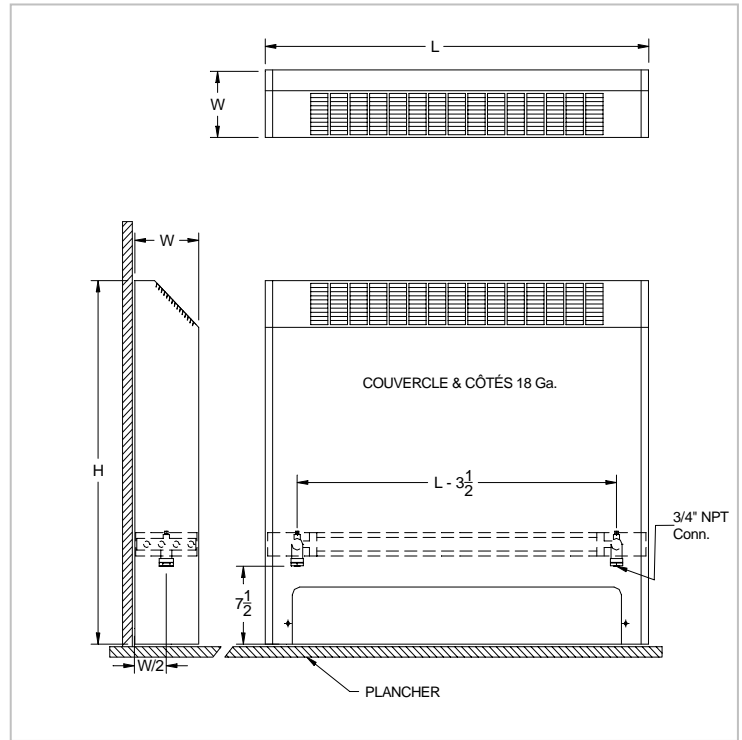
HAUTEUR (H)	LARGEUR	LONGUEUR (L)											
		16"	20"	24"	28"	32"	36"	40"	44"	48"	56"	64"	72"
14"	4W	1.5	2.0	2.5	3.1	3.6	4.1	4.6	5.1	5.6	6.6	7.6	8.6
	6W	2.3	3.0	3.7	4.5	5.2	6.0	6.7	7.5	8.2	9.7	11.2	12.7
	8W	2.8	3.8	4.7	5.6	6.6	7.5	8.4	9.4	10.3	12.2	14.1	15.9
	10W	3.4	4.5	5.7	6.8	7.9	9.0	10.2	11.3	12.4	14.7	16.9	19.2
18"	4W	1.6	2.2	2.7	3.3	3.8	4.3	4.9	5.4	6.0	7.1	8.1	9.2
	6W	2.4	3.2	4.0	4.8	5.6	6.4	7.2	8.0	8.8	10.4	12.0	13.6
	8W	3.0	4.0	5.0	6.0	7.0	8.0	9.0	10.0	11.0	13.0	15.0	17.0
	10W	3.7	4.9	6.1	7.3	8.5	9.7	10.9	12.1	13.3	15.7	18.1	20.5
20"	4W	1.7	2.2	2.8	3.3	3.9	4.5	5.0	5.6	6.1	7.2	8.3	9.4
	6W	2.5	3.3	4.1	4.9	5.7	6.6	7.4	8.2	9.0	10.6	12.3	13.9
	8W	3.1	4.1	5.2	6.2	7.2	8.2	9.3	10.3	11.3	13.4	15.4	17.4
	10W	3.7	5.0	6.2	7.4	8.7	9.9	11.1	12.4	13.6	16.1	18.5	21.0
26"	4W	1.8	2.4	3.0	3.6	4.1	4.7	5.3	5.9	6.5	7.7	8.9	10.0
	6W	2.6	3.5	4.4	5.2	6.1	7.0	7.8	8.7	9.6	11.3	13.0	14.8
	8W	3.3	4.4	5.5	6.6	7.7	8.8	9.8	10.9	12.0	14.2	16.4	18.6
	10W	4.0	5.3	6.6	7.9	9.2	10.5	11.9	13.2	14.5	17.1	19.7	22.4
32"	4W	1.9	2.5	3.1	3.8	4.4	5.0	5.6	6.2	6.9	8.1	9.3	10.6
	6W	2.8	3.7	4.6	5.5	6.4	7.4	8.3	9.2	10.1	11.9	13.8	15.6
	8W	3.5	4.6	5.8	6.9	8.1	9.2	10.4	11.5	12.7	15.0	17.3	19.6
	10W	4.2	5.6	7.0	8.4	9.7	11.1	12.5	13.9	15.3	18.0	20.8	23.6

Convecteurs

Modèle CWS-A
Convecteur auto-portant
de plancher à entrée libre

DIMENSIONS POUR TOUTES LES LONGUEURS (L)

PROFON- DEUR DE L'UNITE	4W	6W	8W	10W
W	4½"	6½"	8½"	10½"



RENDEMENTS BASES AVEC UNE TEMPERATURE MOYENNE DE L'EAU A 180°F & UNE TEMPERATURE D'AIR A 65°F. (TOUS LES RENDEMENTS SONT EN MBH)

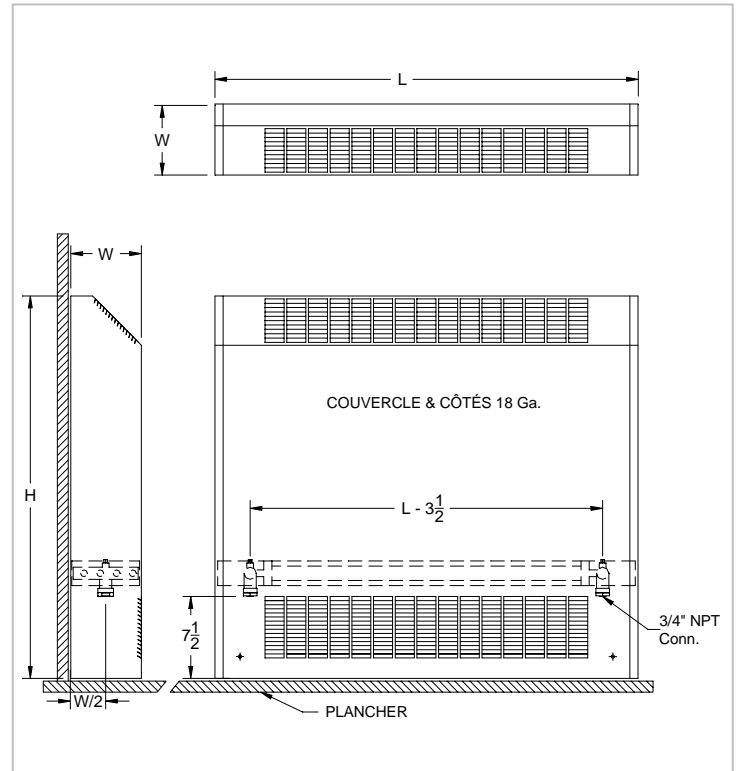
HAUTEUR (H)	LARGEUR	LONGUEUR (L)											
		16"	20"	24"	28"	32"	36"	40"	44"	48"	56"	64"	72"
18"	4W	1.5	2.0	2.5	2.9	3.4	3.9	4.4	4.9	5.4	6.3	7.3	8.3
	6W	2.2	2.9	3.6	4.3	5.0	5.8	6.5	7.2	7.9	9.3	10.8	12.2
	8W	2.7	3.6	4.5	5.4	6.3	7.2	8.1	9.0	9.9	11.7	13.5	15.3
	10W	3.3	4.4	5.5	6.5	7.6	8.7	9.8	10.9	12.0	14.1	16.3	18.4
20"	4W	1.5	2.0	2.5	3.1	3.6	4.1	4.6	5.1	5.6	6.6	7.6	8.6
	6W	2.3	3.0	3.7	4.5	5.2	6.0	6.7	7.5	8.2	9.7	11.2	12.7
	8W	2.8	3.8	4.7	5.6	6.6	7.5	8.4	9.4	10.3	12.2	14.1	15.9
	10W	3.4	4.5	5.7	6.8	7.9	9.0	10.2	11.3	12.4	14.7	16.9	19.2
24"	4W	1.6	2.2	2.7	3.3	3.8	4.3	4.9	5.4	6.0	7.1	8.1	9.2
	6W	2.4	3.2	4.0	4.8	5.6	6.4	7.2	8.0	8.8	10.4	12.0	13.6
	8W	3.0	4.0	5.0	6.0	7.0	8.0	9.0	10.0	11.0	13.0	15.0	17.0
	10W	3.7	4.9	6.1	7.3	8.5	9.7	10.9	12.1	13.3	15.7	18.1	20.5
26"	4W	1.7	2.2	2.8	3.3	3.9	4.5	5.0	5.6	6.1	7.2	8.3	9.4
	6W	2.5	3.3	4.1	4.9	5.7	6.6	7.4	8.2	9.0	10.6	12.3	13.9
	8W	3.1	4.1	5.2	6.2	7.2	8.2	9.3	10.3	11.3	13.4	15.4	17.4
	10W	3.7	5.0	6.2	7.4	8.7	9.9	11.1	12.4	13.6	16.1	18.5	21.0
32"	4W	1.8	2.4	3.0	3.6	4.1	4.7	5.3	5.9	6.5	7.7	8.9	10.0
	6W	2.6	3.5	4.4	5.2	6.1	7.0	7.8	8.7	9.6	11.3	13.0	14.8
	8W	3.3	4.4	5.5	6.6	7.7	8.8	9.8	10.9	12.0	14.2	16.4	18.6
	10W	4.0	5.3	6.6	7.9	9.2	10.5	11.9	13.2	14.5	17.1	19.7	22.4

Convecteurs

Modèle CWS-B
Convecteur auto-portant
de plancher à grille d'entrée

DIMENSIONS POUR TOUTES LES LONGUEURS (L)

PROFON- DEUR DE L'UNITE	4W	6W	8W	10W
W	4½"	6½"	8½"	10½"



RENDEMENTS BASES AVEC UNE TEMPERATURE MOYENNE DE L'EAU A 180°F & UNE TEMPERATURE D'AIR A 65°F. (TOUS LES RENDEMENTS SONT EN MBH)

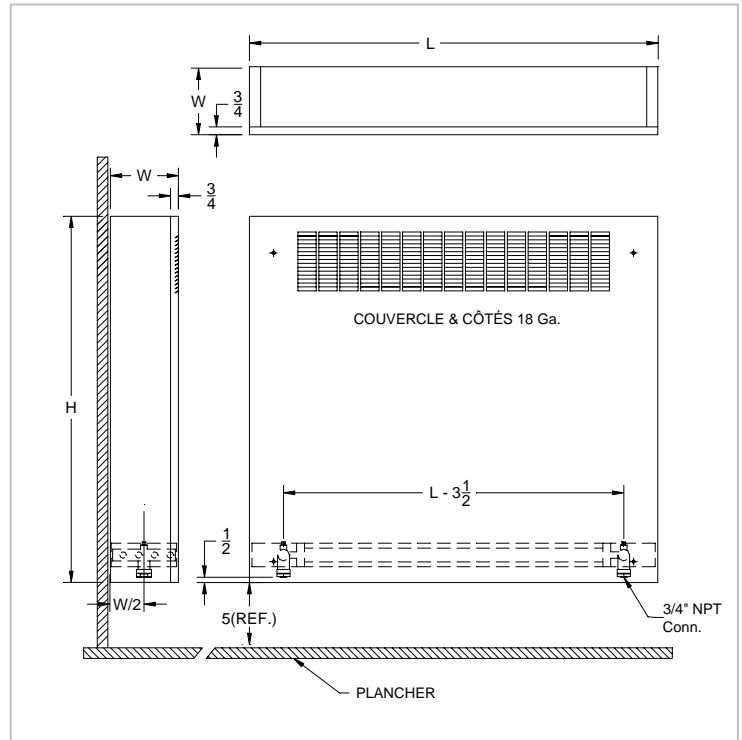
HAUTEUR (H)	LARGEUR	LONGUEUR (L)											
		16"	20"	24"	28"	32"	36"	40"	44"	48"	56"	64"	72"
18"	4W	1.4	1.9	2.4	2.8	3.3	3.8	4.3	4.7	5.2	6.1	7.1	8.0
	6W	2.0	2.7	3.4	4.0	4.7	5.4	6.0	6.7	7.3	8.7	10.0	11.3
	8W	2.5	3.3	4.1	4.9	5.7	6.5	7.3	8.1	8.9	10.6	12.2	13.8
	10W	2.9	3.8	4.7	5.7	6.6	7.6	8.5	9.5	10.4	12.3	14.2	16.0
20"	4W	1.5	2.0	2.5	3.0	3.5	3.9	4.4	4.9	5.4	6.4	7.4	8.4
	6W	2.1	2.8	3.5	4.2	4.9	5.6	6.3	7.0	7.7	9.1	10.5	11.9
	8W	2.6	3.4	4.3	5.1	6.0	6.8	7.7	8.5	9.4	11.1	12.8	14.5
	10W	3.0	4.0	5.0	6.0	7.1	8.1	9.1	10.1	11.1	13.1	15.1	17.1
24"	4W	1.6	2.1	2.7	3.2	3.7	4.3	4.8	5.3	5.9	6.9	8.0	9.0
	6W	2.3	3.1	3.9	4.6	5.4	6.1	6.9	7.7	8.4	10.0	11.5	13.0
	8W	2.8	3.8	4.7	5.6	6.5	7.5	8.4	9.3	10.3	12.1	14.0	15.9
	10W	3.3	4.4	5.5	6.5	7.6	8.7	9.8	10.9	12.0	14.1	16.3	18.5
26"	4W	1.6	2.2	2.7	3.3	3.8	4.4	4.9	5.4	6.0	7.1	8.2	9.2
	6W	2.4	3.2	3.9	4.7	5.5	6.3	7.1	7.9	8.6	10.2	11.8	13.3
	8W	2.9	3.9	4.9	5.8	6.8	7.7	8.7	9.7	10.6	12.6	14.5	16.4
	10W	3.4	4.6	5.7	6.9	8.0	9.1	10.3	11.4	12.5	14.8	17.1	19.3
32"	4W	1.8	2.4	2.9	3.5	4.1	4.7	5.3	5.9	6.4	7.6	8.8	9.9
	6W	2.6	3.4	4.3	5.1	6.0	6.8	7.7	8.5	9.4	11.1	12.8	14.5
	8W	3.2	4.3	5.3	6.4	7.4	8.5	9.6	10.6	11.7	13.8	15.9	18.0
	10W	3.8	5.1	6.3	7.6	8.9	10.1	11.4	12.6	13.9	16.4	18.9	21.5

Convecteurs

Modèle CWF Convecteur type mural

DIMENSIONS POUR TOUTES LES LONGUEURS (L)

PROFON- DEUR DE L'UNITE	4W	6W	8W	10W
W	4½"	6½"	8½"	10½"



RENDEMENTS BASES AVEC UNE TEMPERATURE MOYENNE DE L'EAU A 180°F & UNE TEMPERATURE D'AIR A 65°F. (TOUS LES RENDEMENTS SONT EN MBH)

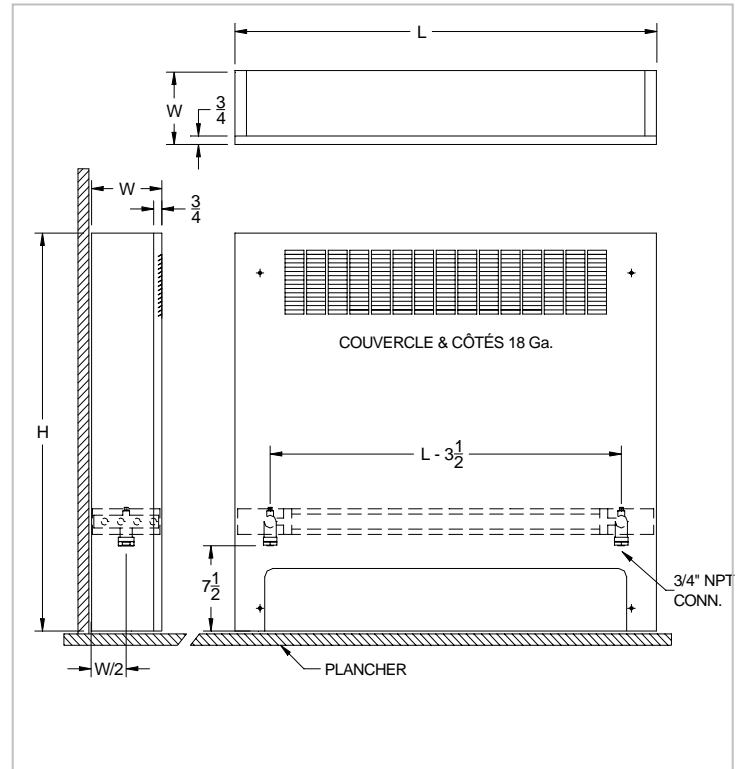
HAUTEUR (H)	LARGEUR	LONGUEUR (L)											
		16"	20"	24"	28"	32"	36"	40"	44"	48"	56"	64"	72"
14"	4W	1.2	1.7	2.1	2.5	2.9	3.3	3.7	4.1	4.5	5.3	6.1	7.0
	6W	1.8	2.4	3.0	3.6	4.2	4.8	5.4	6.0	6.6	7.8	9.1	10.3
	8W	2.3	3.1	3.8	4.6	5.3	6.1	6.8	7.6	8.3	9.9	11.4	12.9
	10W	2.8	3.7	4.6	5.5	6.4	7.3	8.2	9.1	10.1	11.9	13.7	15.5
18"	4W	1.4	1.9	2.3	2.8	3.2	3.7	4.2	4.6	5.1	6.0	6.9	7.8
	6W	2.1	2.7	3.4	4.1	4.8	5.4	6.1	6.8	7.5	8.8	10.2	11.5
	8W	2.6	3.4	4.3	5.1	6.0	6.8	7.7	8.5	9.4	11.1	12.8	14.5
	10W	3.1	4.1	5.2	6.2	7.2	8.2	9.3	10.3	11.3	13.4	15.4	17.5
20"	4W	1.4	1.9	2.4	2.9	3.4	3.8	4.3	4.8	5.3	6.2	7.2	8.1
	6W	2.1	2.8	3.5	4.2	4.9	5.6	6.3	7.0	7.7	9.1	10.5	12.0
	8W	2.7	3.6	4.4	5.3	6.2	7.1	8.0	8.8	9.7	11.5	13.3	15.0
	10W	3.2	4.3	5.3	6.4	7.5	8.5	9.6	10.7	11.7	13.8	16.0	18.1
26"	4W	1.6	2.1	2.6	3.1	3.6	4.1	4.7	5.2	5.7	6.7	7.7	8.8
	6W	2.3	3.1	3.8	4.6	5.3	6.1	6.9	7.6	8.4	9.9	11.4	12.9
	8W	2.9	3.8	4.8	5.8	6.7	7.7	8.6	9.6	10.5	12.4	14.3	16.2
	10W	3.5	4.6	5.8	6.9	8.1	9.2	10.4	11.5	12.7	15.0	17.3	19.5
32"	4W	1.7	2.2	2.8	3.3	3.9	4.4	4.9	5.5	6.0	7.1	8.2	9.3
	6W	2.4	3.3	4.1	4.9	5.7	6.5	7.3	8.1	8.9	10.5	12.1	13.7
	8W	3.1	4.1	5.1	6.1	7.1	8.1	9.1	10.2	11.2	13.2	15.2	17.2
	10W	3.7	4.9	6.1	7.4	8.6	9.8	11.0	12.2	13.5	15.9	18.3	20.8

Convecteurs

Modèle CWF-A
Convecteur auto-portant
de plancher à entrée libre

DIMENSIONS POUR TOUTES LES LONGUEURS (L)

PROFON- DEUR DE L'UNITE	4W	6W	8W	10W
W	4½"	6½"	8½"	10½"



RENDEMENTS BASES AVEC UNE TEMPERATURE MOYENNE DE L'EAU A 180°F & UNE TEMPERATURE D'AIR A 65°F. (TOUS LES RENDEMENTS SONT EN MBH)

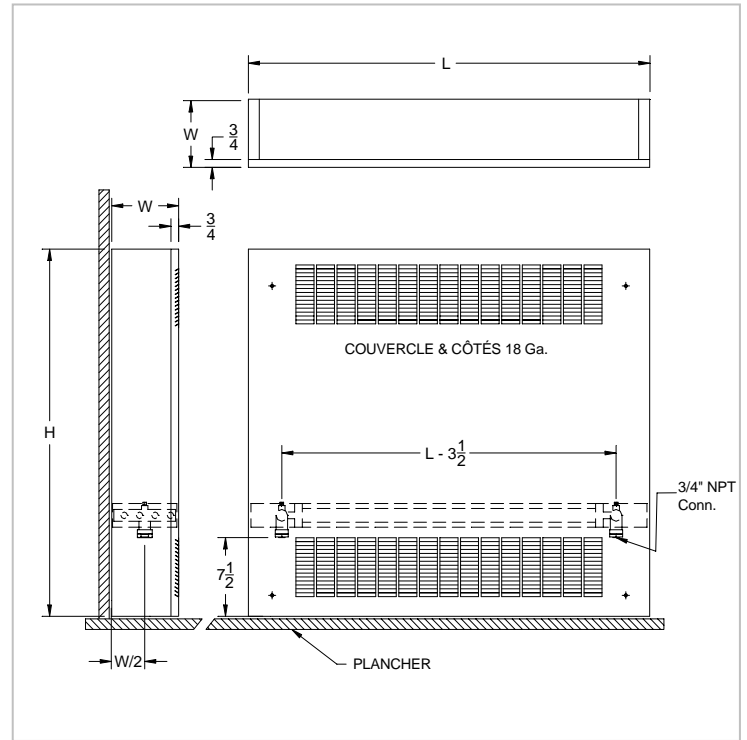
HAUTEUR (H)	LARGEUR	LONGUEUR (L)											
		16"	20"	24"	28"	32"	36"	40"	44"	48"	56"	64"	72"
18"	4W	1.2	1.6	1.9	2.3	2.7	3.1	3.5	3.9	4.3	5.0	5.8	6.6
	6W	1.7	2.3	2.9	3.4	4.0	4.6	5.1	5.7	6.3	7.4	8.6	9.7
	8W	2.2	2.9	3.6	4.3	5.0	5.7	6.5	7.2	7.9	9.3	10.7	12.2
	10W	2.6	3.5	4.3	5.2	6.1	6.9	7.8	8.6	9.5	11.2	12.9	14.7
20"	4W	1.2	1.7	2.1	2.5	2.9	3.3	3.7	4.1	4.5	5.3	6.1	7.0
	6W	1.8	2.4	3.0	3.6	4.2	4.8	5.4	6.0	6.6	7.8	9.1	10.3
	8W	2.3	3.1	3.8	4.6	5.3	6.1	6.8	7.6	8.3	9.9	11.4	12.9
	10W	2.8	3.7	4.6	5.5	6.4	7.3	8.2	9.1	10.1	11.9	13.7	15.5
24"	4W	1.4	1.9	2.3	2.8	3.2	3.7	4.2	4.6	5.1	6.0	6.9	7.8
	6W	2.1	2.7	3.4	4.1	4.8	5.4	6.1	6.8	7.5	8.8	10.2	11.5
	8W	2.6	3.4	4.3	5.1	6.0	6.8	7.7	8.5	9.4	11.1	12.8	14.5
	10W	3.1	4.1	5.2	6.2	7.2	8.2	9.3	10.3	11.3	13.4	15.4	17.5
26"	4W	1.4	1.9	2.4	2.9	3.4	3.8	4.3	4.8	5.3	6.2	7.2	8.1
	6W	2.1	2.8	3.5	4.2	4.9	5.6	6.3	7.0	7.7	9.1	10.5	12.0
	8W	2.7	3.6	4.4	5.3	6.2	7.1	8.0	8.8	9.7	11.5	13.3	15.0
	10W	3.2	4.3	5.3	6.4	7.5	8.5	9.6	10.7	11.7	13.8	16.0	18.1
32"	4W	1.6	2.1	2.6	3.1	3.6	4.1	4.7	5.2	5.7	6.7	7.7	8.8
	6W	2.3	3.1	3.8	4.6	5.3	6.1	6.9	7.6	8.4	9.9	11.4	12.9
	8W	2.9	3.8	4.8	5.8	6.7	7.7	8.6	9.6	10.5	12.4	14.3	16.2
	10W	3.5	4.6	5.8	6.9	8.1	9.2	10.4	11.5	12.7	15.0	17.3	19.5

Convecteurs

Modèle CWF-B
Convecteur auto-portant
de plancher à grille d'entrée

DIMENSIONS POUR TOUTES LES LONGUEURS (L)

PROFON- DEUR DE L'UNITE	4W	6W	8W	10W
W	4½"	6½"	8½"	10½"



RENDEMENTS BASES AVEC UNE TEMPERATURE MOYENNE DE L'EAU A 180°F & UNE TEMPERATURE D'AIR A 65°F. (TOUS LES RENDEMENTS SONT EN MBH)

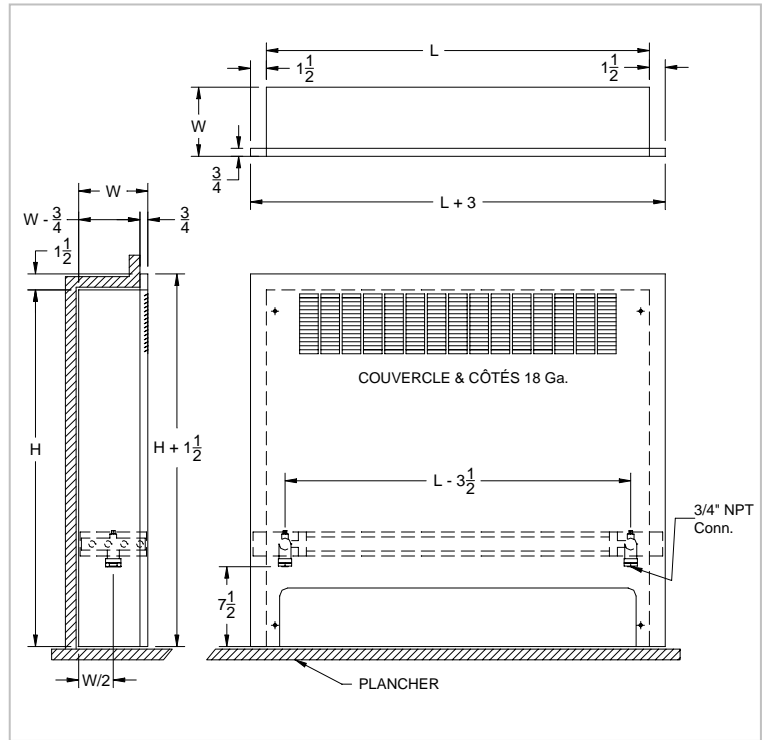
HAUTEUR (H)	LARGEUR	LONGUEUR (L)											
		16"	20"	24"	28"	32"	36"	40"	44"	48"	56"	64"	72"
18"	4W	1.1	1.5	1.9	2.3	2.6	3.0	3.4	3.8	4.1	4.9	5.6	6.4
	6W	1.6	2.1	2.7	3.2	3.7	4.3	4.8	5.3	5.8	6.9	8.0	9.0
	8W	2.0	2.6	3.2	3.9	4.5	5.2	5.8	6.5	7.1	8.4	9.7	11.0
	10W	2.3	3.0	3.8	4.5	5.3	6.0	6.8	7.5	8.3	9.8	11.3	12.8
20"	4W	1.2	1.6	2.0	2.4	2.8	3.2	3.6	4.0	4.4	5.2	6.0	6.8
	6W	1.7	2.3	2.9	3.4	4.0	4.5	5.1	5.7	6.2	7.4	8.5	9.6
	8W	2.1	2.8	3.5	4.2	4.8	5.5	6.2	6.9	7.6	9.0	10.3	11.7
	10W	2.5	3.3	4.1	4.9	5.7	6.5	7.3	8.1	8.9	10.6	12.2	13.8
24"	4W	1.4	1.8	2.3	2.7	3.2	3.6	4.1	4.5	5.0	5.9	6.8	7.7
	6W	2.0	2.6	3.3	3.9	4.6	5.2	5.9	6.5	7.2	8.5	9.8	11.1
	8W	2.4	3.2	4.0	4.8	5.6	6.4	7.2	7.9	8.7	10.3	11.9	13.5
	10W	2.8	3.7	4.6	5.6	6.5	7.4	8.3	9.3	10.2	12.0	13.9	15.7
26"	4W	1.4	1.9	2.4	2.8	3.3	3.8	4.2	4.7	5.2	6.1	7.0	8.0
	6W	2.0	2.7	3.4	4.1	4.7	5.4	6.1	6.8	7.4	8.8	10.1	11.5
	8W	2.5	3.3	4.2	5.0	5.8	6.7	7.5	8.3	9.1	10.8	12.5	14.1
	10W	3.0	3.9	4.9	5.9	6.9	7.8	8.8	9.8	10.8	12.7	14.7	16.6
32"	4W	1.6	2.1	2.6	3.1	3.6	4.1	4.6	5.1	5.6	6.7	7.7	8.7
	6W	2.3	3.0	3.7	4.5	5.2	6.0	6.7	7.5	8.2	9.7	11.2	12.7
	8W	2.8	3.7	4.7	5.6	6.5	7.4	8.4	9.3	10.2	12.0	13.9	15.7
	10W	3.3	4.4	5.5	6.7	7.8	8.9	10.0	11.1	12.2	14.4	16.6	18.8

Convecteurs

Modèle CFR-A
Complètement encastré
de plancher à entrée libre

DIMENSIONS POUR TOUTES
LES LONGUEURS (L)

PROFON- DEUR DE L'UNITE	4W	6W	8W	10W
W	4½"	6½"	8½"	10½"



RENDEMENTS BASES AVEC UNE TEMPERATURE MOYENNE DE L'EAU A 180°F & UNE TEMPERATURE D'AIR A 65°F. (TOUS LES RENDEMENTS SONT EN MBH)

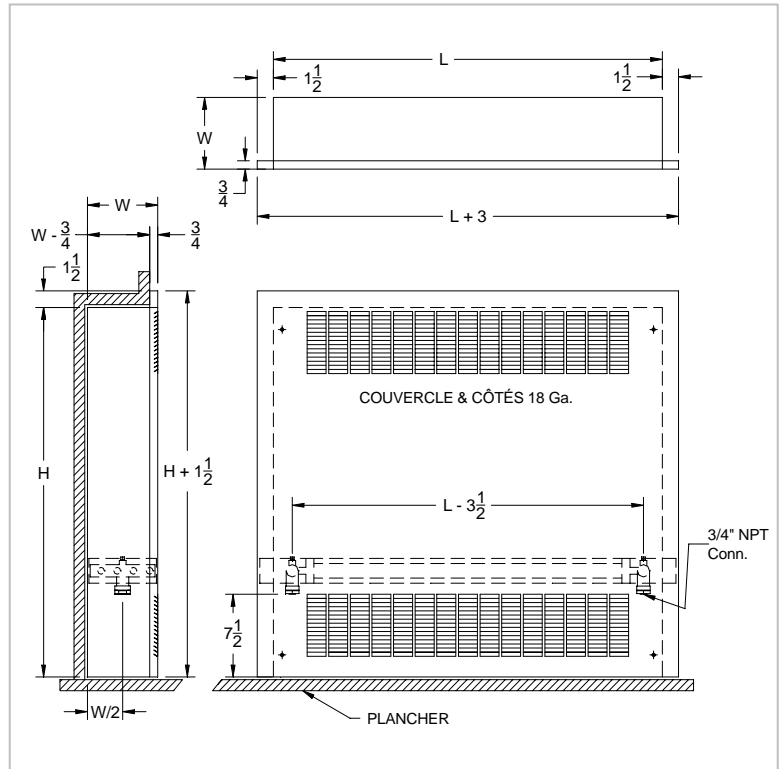
HAUTEUR (H)	LARGEUR	LONGUEUR (L)											
		16"	20"	24"	28"	32"	36"	40"	44"	48"	56"	64"	72"
18"	4W	1.2	1.6	1.9	2.3	2.7	3.1	3.5	3.9	4.3	5.0	5.8	6.6
	6W	1.7	2.3	2.9	3.4	4.0	4.6	5.1	5.7	6.3	7.4	8.6	9.7
	8W	2.2	2.9	3.6	4.3	5.0	5.7	6.5	7.2	7.9	9.3	10.7	12.2
	10W	2.6	3.5	4.3	5.2	6.1	6.9	7.8	8.6	9.5	11.2	12.9	14.7
20"	4W	1.2	1.7	2.1	2.5	2.9	3.3	3.7	4.1	4.5	5.3	6.1	7.0
	6W	1.8	2.4	3.0	3.6	4.2	4.8	5.4	6.0	6.6	7.8	9.1	10.3
	8W	2.3	3.1	3.8	4.6	5.3	6.1	6.8	7.6	8.3	9.9	11.4	12.9
	10W	2.8	3.7	4.6	5.5	6.4	7.3	8.2	9.1	10.1	11.9	13.7	15.5
24"	4W	1.4	1.9	2.3	2.8	3.2	3.7	4.2	4.6	5.1	6.0	6.9	7.8
	6W	2.1	2.7	3.4	4.1	4.8	5.4	6.1	6.8	7.5	8.8	10.2	11.5
	8W	2.6	3.4	4.3	5.1	6.0	6.8	7.7	8.5	9.4	11.1	12.8	14.5
	10W	3.1	4.1	5.2	6.2	7.2	8.2	9.3	10.3	11.3	13.4	15.4	17.5
26"	4W	1.4	1.9	2.4	2.9	3.4	3.8	4.3	4.8	5.3	6.2	7.2	8.1
	6W	2.1	2.8	3.5	4.2	4.9	5.6	6.3	7.0	7.7	9.1	10.5	12.0
	8W	2.7	3.6	4.4	5.3	6.2	7.1	8.0	8.8	9.7	11.5	13.3	15.0
	10W	3.2	4.3	5.3	6.4	7.5	8.5	9.6	10.7	11.7	13.8	16.0	18.1
32"	4W	1.6	2.1	2.6	3.1	3.6	4.1	4.7	5.2	5.7	6.7	7.7	8.8
	6W	2.3	3.1	3.8	4.6	5.3	6.1	6.9	7.6	8.4	9.9	11.4	12.9
	8W	2.9	3.8	4.8	5.8	6.7	7.7	8.6	9.6	10.5	12.4	14.3	16.2
	10W	3.5	4.6	5.8	6.9	8.1	9.2	10.4	11.5	12.7	15.0	17.3	19.5

Convecteurs

Modèle CFR-B
Complètement encastré
de plancher à grille d'entrée

DIMENSIONS POUR TOUTES LES LONGUEURS (L)

PROFON- DEUR DE L'UNITE	4W	6W	8W	10W
W	4½"	6½"	8½"	10½"



RENDEMENTS BASES SUR UNE TEMPERATURE MOYENNE DE L'EAU A 180°F & UNE TEMPERATURE D'AIR A 65°F. (TOUS LES RENDEMENTS SONT EN MBH)

HAUTEUR (H)	LARGEUR	LONGUEUR (L)											
		16"	20"	24"	28"	32"	36"	40"	44"	48"	56"	64"	72"
18"	4W	1.1	1.5	1.9	2.3	2.6	3.0	3.4	3.8	4.1	4.9	5.6	6.4
	6W	1.6	2.1	2.7	3.2	3.7	4.3	4.8	5.3	5.8	6.9	8.0	9.0
	8W	2.0	2.6	3.2	3.9	4.5	5.2	5.8	6.5	7.1	8.4	9.7	11.0
	10W	2.3	3.0	3.8	4.5	5.3	6.0	6.8	7.5	8.3	9.8	11.3	12.8
20"	4W	1.2	1.6	2.0	2.4	2.8	3.2	3.6	4.0	4.4	5.2	6.0	6.8
	6W	1.7	2.3	2.9	3.4	4.0	4.5	5.1	5.7	6.2	7.4	8.5	9.6
	8W	2.1	2.8	3.5	4.2	4.8	5.5	6.2	6.9	7.6	9.0	10.3	11.7
	10W	2.5	3.3	4.1	4.9	5.7	6.5	7.3	8.1	8.9	10.6	12.2	13.8
24"	4W	1.4	1.8	2.3	2.7	3.2	3.6	4.1	4.5	5.0	5.9	6.8	7.7
	6W	2.0	2.6	3.3	3.9	4.6	5.2	5.9	6.5	7.2	8.5	9.8	11.1
	8W	2.4	3.2	4.0	4.8	5.6	6.4	7.2	7.9	8.7	10.3	11.9	13.5
	10W	2.8	3.7	4.6	5.6	6.5	7.4	8.3	9.3	10.2	12.0	13.9	15.7
26"	4W	1.4	1.9	2.4	2.8	3.3	3.8	4.2	4.7	5.2	6.1	7.0	8.0
	6W	2.0	2.7	3.4	4.1	4.7	5.4	6.1	6.8	7.4	8.8	10.1	11.5
	8W	2.5	3.3	4.2	5.0	5.8	6.7	7.5	8.3	9.1	10.8	12.5	14.1
	10W	3.0	3.9	4.9	5.9	6.9	7.8	8.8	9.8	10.8	12.7	14.7	16.6
32"	4W	1.6	2.1	2.6	3.1	3.6	4.1	4.6	5.1	5.6	6.7	7.7	8.7
	6W	2.3	3.0	3.7	4.5	5.2	6.0	6.7	7.5	8.2	9.7	11.2	12.7
	8W	2.8	3.7	4.7	5.6	6.5	7.4	8.4	9.3	10.2	12.0	13.9	15.7
	10W	3.3	4.4	5.5	6.7	7.8	8.9	10.0	11.1	12.2	14.4	16.6	18.8

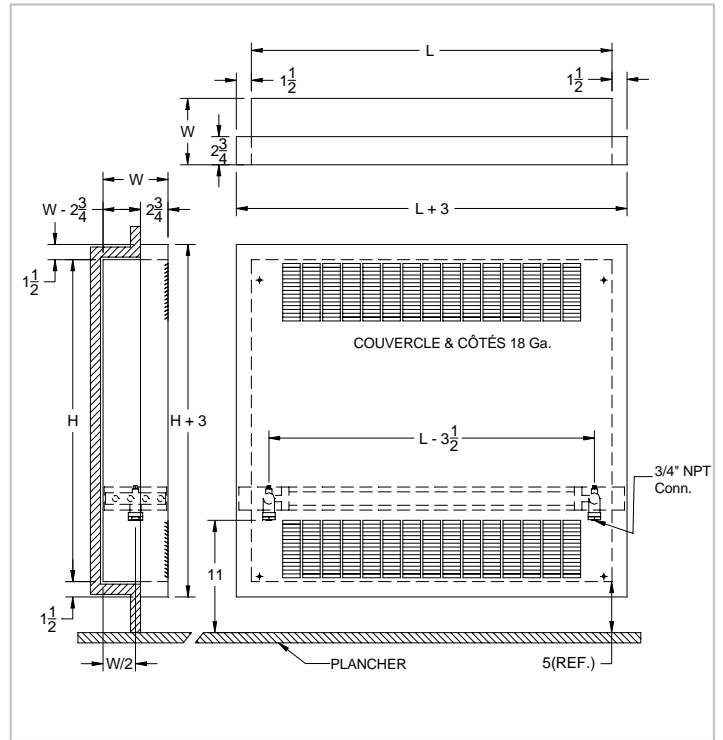
Convecteurs

Modèle CSR

Semi-encastré à grille d'entrée

DIMENSIONS POUR TOUTES LES LONGUEURS (L)

PROFON- DEUR DE L'UNITE	4W	6W	8W	10W
W	4½"	6½"	8½"	10½"



RENDEMENTS BASES AVEC UNE TEMPERATURE MOYENNE DE L'EAU A 180°F & UNE TEMPERATURE D'AIR A 65°F. (TOUS LES RENDEMENTS SONT EN MBH)

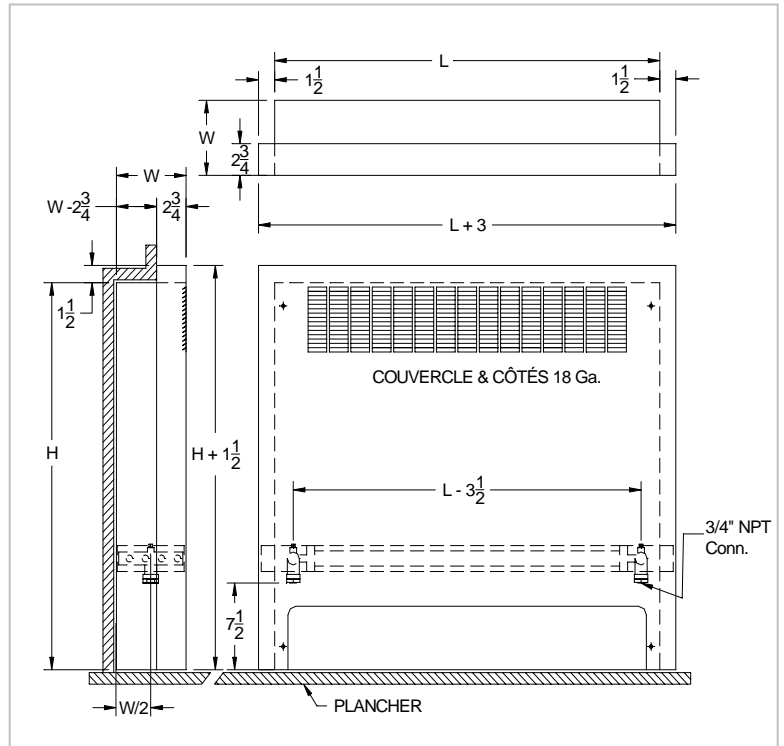
HAUTEUR (H)	LARGEUR	LONGUEUR (L)											
		16"	20"	24"	28"	32"	36"	40"	44"	48"	56"	64"	72"
18"	4W	1.1	1.5	1.9	2.3	2.6	3.0	3.4	3.8	4.1	4.9	5.6	6.4
	6W	1.6	2.1	2.7	3.2	3.7	4.3	4.8	5.3	5.8	6.9	8.0	9.0
	8W	2.0	2.6	3.2	3.9	4.5	5.2	5.8	6.5	7.1	8.4	9.7	11.0
	10W	2.3	3.0	3.8	4.5	5.3	6.0	6.8	7.5	8.3	9.8	11.3	12.8
20"	4W	1.2	1.6	2.0	2.4	2.8	3.2	3.6	4.0	4.4	5.2	6.0	6.8
	6W	1.7	2.3	2.9	3.4	4.0	4.5	5.1	5.7	6.2	7.4	8.5	9.6
	8W	2.1	2.8	3.5	4.2	4.8	5.5	6.2	6.9	7.6	9.0	10.3	11.7
	10W	2.5	3.3	4.1	4.9	5.7	6.5	7.3	8.1	8.9	10.6	12.2	13.8
24"	4W	1.4	1.8	2.3	2.7	3.2	3.6	4.1	4.5	5.0	5.9	6.8	7.7
	6W	2.0	2.6	3.3	3.9	4.6	5.2	5.9	6.5	7.2	8.5	9.8	11.1
	8W	2.4	3.2	4.0	4.8	5.6	6.4	7.2	7.9	8.7	10.3	11.9	13.5
	10W	2.8	3.7	4.6	5.6	6.5	7.4	8.3	9.3	10.2	12.0	13.9	15.7
26"	4W	1.4	1.9	2.4	2.8	3.3	3.8	4.2	4.7	5.2	6.1	7.0	8.0
	6W	2.0	2.7	3.4	4.1	4.7	5.4	6.1	6.8	7.4	8.8	10.1	11.5
	8W	2.5	3.3	4.2	5.0	5.8	6.7	7.5	8.3	9.1	10.8	12.5	14.1
	10W	3.0	3.9	4.9	5.9	6.9	7.8	8.8	9.8	10.8	12.7	14.7	16.6
32"	4W	1.6	2.1	2.6	3.1	3.6	4.1	4.6	5.1	5.6	6.7	7.7	8.7
	6W	2.3	3.0	3.7	4.5	5.2	6.0	6.7	7.5	8.2	9.7	11.2	12.7
	8W	2.8	3.7	4.7	5.6	6.5	7.4	8.4	9.3	10.2	12.0	13.9	15.7
	10W	3.3	4.4	5.5	6.7	7.8	8.9	10.0	11.1	12.2	14.4	16.6	18.8

Convecteurs

Modèle CSR-A
Semi-encasté de plancher
à entrée libre

DIMENSIONS POUR TOUTES
LES LONGUEURS (L)

PROFON- DEUR DE L'UNITE	4W	6W	8W	10W
W	4½"	6½"	8½"	10½"



RENDEMENTS BASES AVEC UNE TEMPERATURE MOYENNE DE L'EAU A 180°F & UNE TEMPERATURE D'AIR A 65°F. (TOUS LES RENDEMENTS SONT EN MBH)

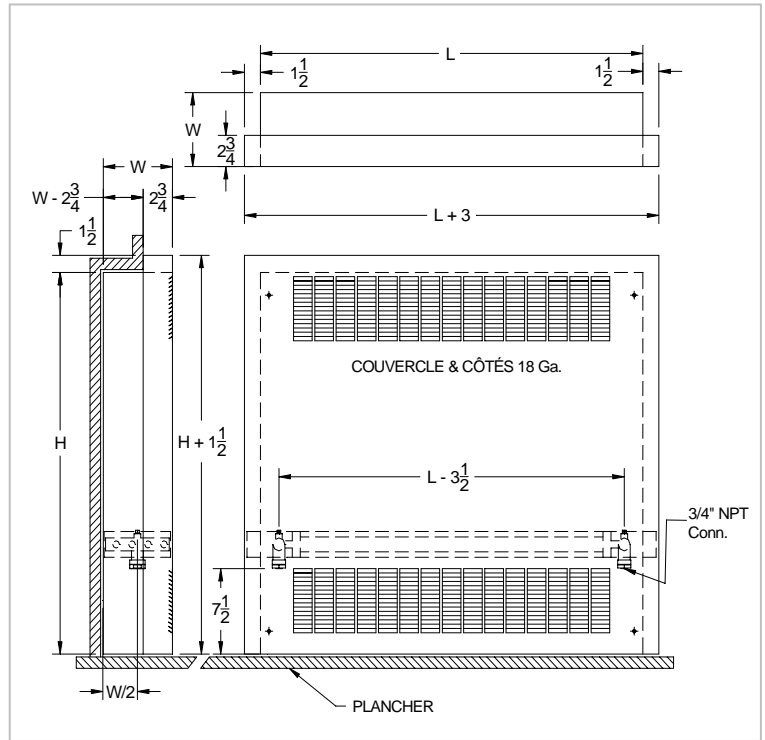
HAUTEUR (H)	LARGEUR	LONGUEUR (L)											
		16"	20"	24"	28"	32"	36"	40"	44"	48"	56"	64"	72"
18"	4W	1.2	1.6	1.9	2.3	2.7	3.1	3.5	3.9	4.3	5.0	5.8	6.6
	6W	1.7	2.3	2.9	3.4	4.0	4.6	5.1	5.7	6.3	7.4	8.6	9.7
	8W	2.2	2.9	3.6	4.3	5.0	5.7	6.5	7.2	7.9	9.3	10.7	12.2
	10W	2.6	3.5	4.3	5.2	6.1	6.9	7.8	8.6	9.5	11.2	12.9	14.7
20"	4W	1.2	1.7	2.1	2.5	2.9	3.3	3.7	4.1	4.5	5.3	6.1	7.0
	6W	1.8	2.4	3.0	3.6	4.2	4.8	5.4	6.0	6.6	7.8	9.1	10.3
	8W	2.3	3.1	3.8	4.6	5.3	6.1	6.8	7.6	8.3	9.9	11.4	12.9
	10W	2.8	3.7	4.6	5.5	6.4	7.3	8.2	9.1	10.1	11.9	13.7	15.5
24"	4W	1.4	1.9	2.3	2.8	3.2	3.7	4.2	4.6	5.1	6.0	6.9	7.8
	6W	2.1	2.7	3.4	4.1	4.8	5.4	6.1	6.8	7.5	8.8	10.2	11.5
	8W	2.6	3.4	4.3	5.1	6.0	6.8	7.7	8.5	9.4	11.1	12.8	14.5
	10W	3.1	4.1	5.2	6.2	7.2	8.2	9.3	10.3	11.3	13.4	15.4	17.5
26"	4W	1.4	1.9	2.4	2.9	3.4	3.8	4.3	4.8	5.3	6.2	7.2	8.1
	6W	2.1	2.8	3.5	4.2	4.9	5.6	6.3	7.0	7.7	9.1	10.5	12.0
	8W	2.7	3.6	4.4	5.3	6.2	7.1	8.0	8.8	9.7	11.5	13.3	15.0
	10W	3.2	4.3	5.3	6.4	7.5	8.5	9.6	10.7	11.7	13.8	16.0	18.1
32"	4W	1.6	2.1	2.6	3.1	3.6	4.1	4.7	5.2	5.7	6.7	7.7	8.8
	6W	2.3	3.1	3.8	4.6	5.3	6.1	6.9	7.6	8.4	9.9	11.4	12.9
	8W	2.9	3.8	4.8	5.8	6.7	7.7	8.6	9.6	10.5	12.4	14.3	16.2
	10W	3.5	4.6	5.8	6.9	8.1	9.2	10.4	11.5	12.7	15.0	17.3	19.5

Convecteurs

Modèle CSR-B
Semi-encasté de plancher
à grille d'entrée

DIMENSIONS POUR TOUTES
LES LONGUEURS (L)

PROFON- DEUR DE L'UNITE	4W	6W	8W	10W
W	4½"	6½"	8½"	10½"



RENDEMENTS BASES AVEC UNE TEMPERATURE MOYENNE DE L'EAU A 180°F & UNE TEMPERATURE D'AIR A 65°F. (TOUS LES RENDEMENTS SONT EN MBH)

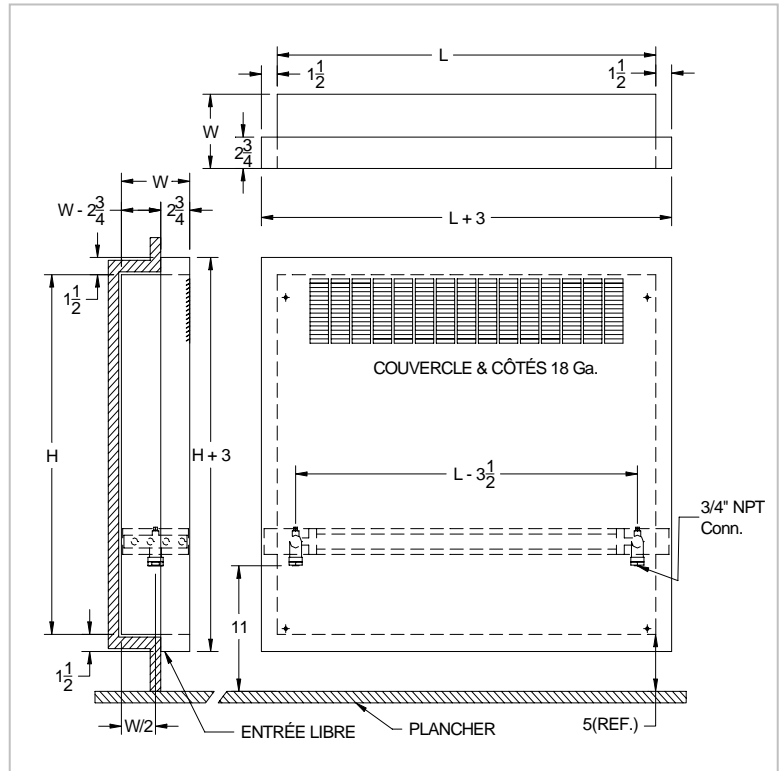
HAUTEUR (H)	LARGEUR	LONGUEUR (L)											
		16"	20"	24"	28"	32"	36"	40"	44"	48"	56"	64"	72"
18"	4W	1.1	1.5	1.9	2.3	2.6	3.0	3.4	3.8	4.1	4.9	5.6	6.4
	6W	1.6	2.1	2.7	3.2	3.7	4.3	4.8	5.3	5.8	6.9	8.0	9.0
	8W	2.0	2.6	3.2	3.9	4.5	5.2	5.8	6.5	7.1	8.4	9.7	11.0
	10W	2.3	3.0	3.8	4.5	5.3	6.0	6.8	7.5	8.3	9.8	11.3	12.8
20"	4W	1.2	1.6	2.0	2.4	2.8	3.2	3.6	4.0	4.4	5.2	6.0	6.8
	6W	1.7	2.3	2.9	3.4	4.0	4.5	5.1	5.7	6.2	7.4	8.5	9.6
	8W	2.1	2.8	3.5	4.2	4.8	5.5	6.2	6.9	7.6	9.0	10.3	11.7
	10W	2.5	3.3	4.1	4.9	5.7	6.5	7.3	8.1	8.9	10.6	12.2	13.8
24"	4W	1.4	1.8	2.3	2.7	3.2	3.6	4.1	4.5	5.0	5.9	6.8	7.7
	6W	2.0	2.6	3.3	3.9	4.6	5.2	5.9	6.5	7.2	8.5	9.8	11.1
	8W	2.4	3.2	4.0	4.8	5.6	6.4	7.2	7.9	8.7	10.3	11.9	13.5
	10W	2.8	3.7	4.6	5.6	6.5	7.4	8.3	9.3	10.2	12.0	13.9	15.7
26"	4W	1.4	1.9	2.4	2.8	3.3	3.8	4.2	4.7	5.2	6.1	7.0	8.0
	6W	2.0	2.7	3.4	4.1	4.7	5.4	6.1	6.8	7.4	8.8	10.1	11.5
	8W	2.5	3.3	4.2	5.0	5.8	6.7	7.5	8.3	9.1	10.8	12.5	14.1
	10W	3.0	3.9	4.9	5.9	6.9	7.8	8.8	9.8	10.8	12.7	14.7	16.6
32"	4W	1.6	2.1	2.6	3.1	3.6	4.1	4.6	5.1	5.6	6.7	7.7	8.7
	6W	2.3	3.0	3.7	4.5	5.2	6.0	6.7	7.5	8.2	9.7	11.2	12.7
	8W	2.8	3.7	4.7	5.6	6.5	7.4	8.4	9.3	10.2	12.0	13.9	15.7
	10W	3.3	4.4	5.5	6.7	7.8	8.9	10.0	11.1	12.2	14.4	16.6	18.8

Convecteurs

Modèle CSR-C
Semi-encastré à entrée libre

DIMENSIONS POUR TOUTES
LES LONGUEURS (L)

PROFON- DEUR DE L'UNITE	4W	6W	8W	10W
W	4½"	6½"	8½"	10½"



RENDEMENTS BASES SUR UNE TEMPERATURE MOYENNE DE L'EAU A 180°F & UNE TEMPERATURE D'AIR A 65°F. (TOUS LES RENDEMENTS SONT EN MBH)

HAUTEUR (H)	LARGEUR	LONGUEUR (L)											
		16"	20"	24"	28"	32"	36"	40"	44"	48"	56"	64"	72"
18"	4W	1.2	1.6	1.9	2.3	2.7	3.1	3.5	3.9	4.3	5.0	5.8	6.6
	6W	1.7	2.3	2.9	3.4	4.0	4.6	5.1	5.7	6.3	7.4	8.6	9.7
	8W	2.2	2.9	3.6	4.3	5.0	5.7	6.5	7.2	7.9	9.3	10.7	12.2
	10W	2.6	3.5	4.3	5.2	6.1	6.9	7.8	8.6	9.5	11.2	12.9	14.7
20"	4W	1.2	1.7	2.1	2.5	2.9	3.3	3.7	4.1	4.5	5.3	6.1	7.0
	6W	1.8	2.4	3.0	3.6	4.2	4.8	5.4	6.0	6.6	7.8	9.1	10.3
	8W	2.3	3.1	3.8	4.6	5.3	6.1	6.8	7.6	8.3	9.9	11.4	12.9
	10W	2.8	3.7	4.6	5.5	6.4	7.3	8.2	9.1	10.1	11.9	13.7	15.5
24"	4W	1.4	1.9	2.3	2.8	3.2	3.7	4.2	4.6	5.1	6.0	6.9	7.8
	6W	2.1	2.7	3.4	4.1	4.8	5.4	6.1	6.8	7.5	8.8	10.2	11.5
	8W	2.6	3.4	4.3	5.1	6.0	6.8	7.7	8.5	9.4	11.1	12.8	14.5
	10W	3.1	4.1	5.2	6.2	7.2	8.2	9.3	10.3	11.3	13.4	15.4	17.5
26"	4W	1.4	1.9	2.4	2.9	3.4	3.8	4.3	4.8	5.3	6.2	7.2	8.1
	6W	2.1	2.8	3.5	4.2	4.9	5.6	6.3	7.0	7.7	9.1	10.5	12.0
	8W	2.7	3.6	4.4	5.3	6.2	7.1	8.0	8.8	9.7	11.5	13.3	15.0
	10W	3.2	4.3	5.3	6.4	7.5	8.5	9.6	10.7	11.7	13.8	16.0	18.1
32"	4W	1.6	2.1	2.6	3.1	3.6	4.1	4.7	5.2	5.7	6.7	7.7	8.8
	6W	2.3	3.1	3.8	4.6	5.3	6.1	6.9	7.6	8.4	9.9	11.4	12.9
	8W	2.9	3.8	4.8	5.8	6.7	7.7	8.6	9.6	10.5	12.4	14.3	16.2
	10W	3.5	4.6	5.8	6.9	8.1	9.2	10.4	11.5	12.7	15.0	17.3	19.5

TABLEAU 1 FACTEURS DE CORRECTION POUR DIFFERENTES TEMPERATURES MOYENNES D'EAU AVEC UNE TEMPERATURE D'ENTREE D'AIR A 65° F.

TEMP. MOYENNE DE L'EAU (°F)	100	110	120	130	140	150	160	170	180	190	200	215	220
Facteurs	0.22	0.29	0.37	0.48	0.58	0.65	0.76	0.88	1.00	1.12	1.25	1.45	1.51

Note: Pour trouver le rendement à différentes températures moyennes d'eau, multiplier le facteur du tableau ci-dessus avec le rendement à 180° F.

TABLEAU 2 FACTEURS DE CORRECTION POUR DIFFERENTES TEMPERATURES D'EAU ET D'AIR.

TEMP. MOYENNE DE L'EAU (°F)	TEMPERATURE D'ENTREE D'AIR (°F)								
	45	50	55	60	65	70	75	80	85
160	1.04	0.97	0.90	0.83	0.76	0.70	0.64	0.58	0.52
170	1.17	1.09	1.02	0.95	0.88	0.81	0.75	0.69	0.63
180	1.30	1.22	1.14	1.07	1.00	0.93	0.86	0.80	0.74
190	1.43	1.35	1.27	1.20	1.12	1.05	0.98	0.91	0.85
200	1.56	1.48	1.40	1.32	1.25	1.17	1.10	1.03	0.96
210	1.70	1.61	1.53	1.45	1.38	1.30	1.23	1.15	1.08
220	1.83	1.75	1.67	1.58	1.51	1.43	1.35	1.28	1.20
230	1.97	1.89	1.80	1.72	1.64	1.56	1.48	1.40	1.33
240	2.11	2.02	1.94	1.85	1.77	1.69	1.61	1.53	1.45
250	2.25	2.16	2.07	1.99	1.90	1.82	1.74	1.66	1.58
260	2.39	2.30	2.21	2.12	2.04	1.95	1.87	1.79	1.71
270	2.53	2.44	2.35	2.26	2.18	2.09	2.00	1.92	1.84
280	2.67	2.58	2.49	2.40	2.31	2.22	2.14	2.05	1.97
290	2.82	2.72	2.63	2.54	2.45	2.36	2.27	2.19	2.10
300	2.96	2.86	2.77	2.68	2.59	2.50	2.41	2.32	2.24

Note: Pour déterminer le rendement en MBH avec des conditions autres, (c'est-à-dire autre qu'avec une température moyenne de 180° F et une entrée d'air à 65° F.) appliquer le facteur de correction trouvé dans le tableau ci-dessus avec le rendement spécifique du modèle de convecteur désiré.



VIGMARK INC.
7862, Fleuricourt
Montréal (Québec) H1R 2L3
Tél.: (514) 852-0987 Fax: (514) 852-2550
Ligne sans frais: 1-800-567-1407
Site internet: www.vigmark.com
Courriel: vigmark@vigmark.com



SIGMA CORPORATION
101B, Devon Road
Brampton (Ontario) L6T 5A4